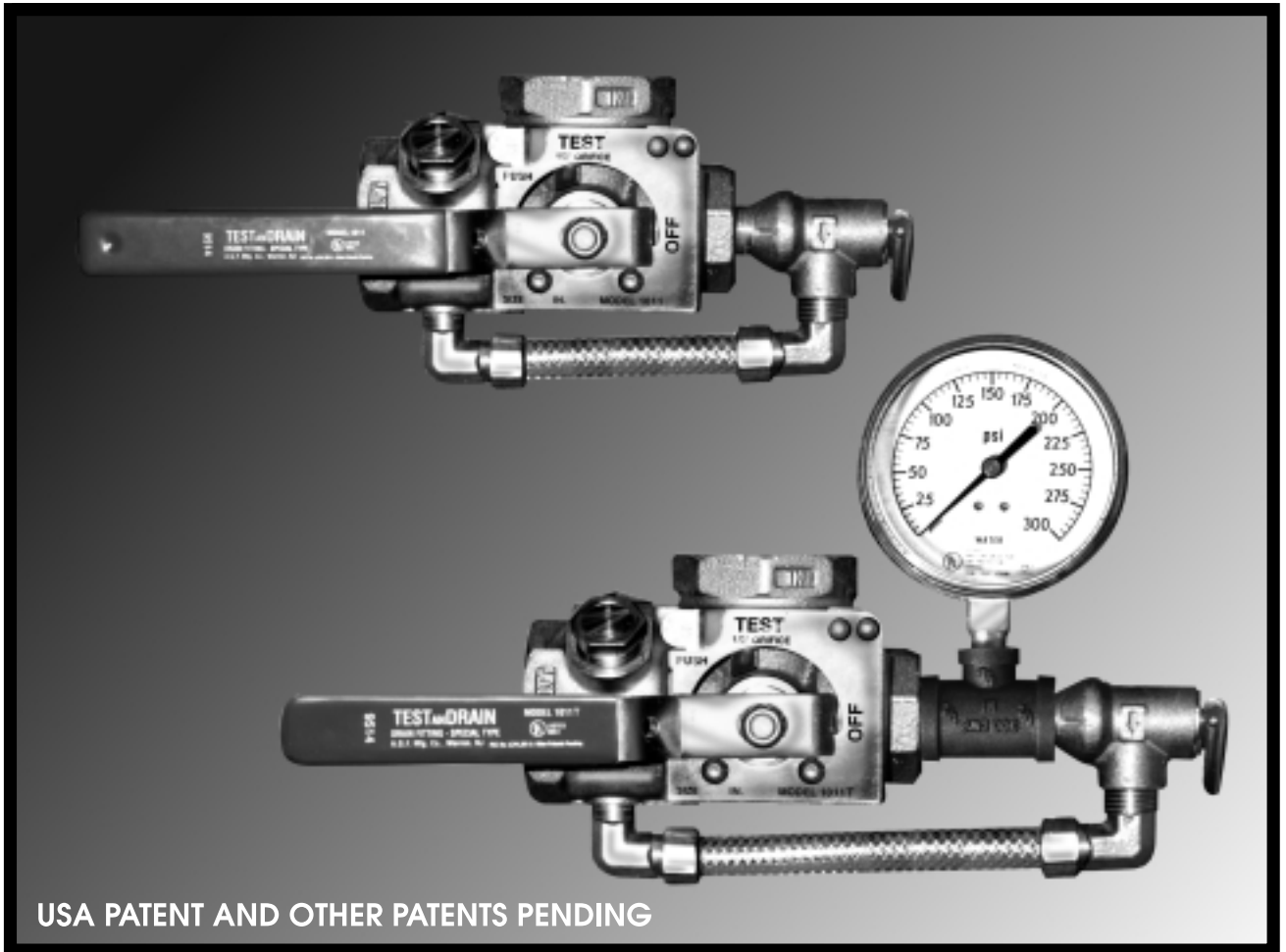




דגם 1011T

דגם 1011

**TEST AND DRAIN**  
3/4" 1" 1 1/4" 1 1/2" 2" **FM**



USA PATENT AND OTHER PATENTS PENDING

AGF Manufacturing Co., Inc. תכננה את דגם 1011 באופן שיאפשר לו לספק בהתקנה רב-קומתית פעולת בדיקה ופעולת ניקוז מהיר, כאחת. לדגם תכונה נוספת - שסתום לחץ יתר עם צנרת ניקוז.

שסתום לחץ יתר הרשום ב-UL כולל ידית הדחה אינטגרלית. בית החרושת הגדיר את רמת הלחץ כ-175 PSI (175 ליברות באינץ' מרובע).

הוא משחרר לחץ יתר הנגרם במערכת עקב קפיצות מתח ושינויים בטמפרטורה. צנרת שסתום לחץ היתר המסופקת פותרת את הבעייה הטורדנית של צנרת ניקוז ביציאה של שסתום לחץ יתר.

הפריט ארוז במצב מורכב למחצה כאשר שסתום לחץ היתר ויציאות מעקף הניקוז מורכבים. פעולה זו נעשית כדי להקל על בדיקת לחץ במערכת.

בואו לבקר אותנו באתר האינטרנט [www.testandrain.com](http://www.testandrain.com)

כל הרכיבים החיוניים כלולים באריזה.



דגם 1011

דגם 1011T

# TEST AND DRAIN®



דגם 1011

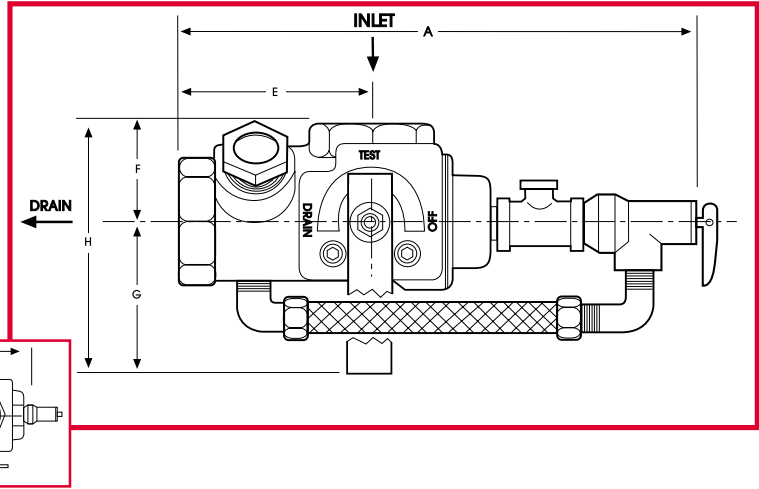
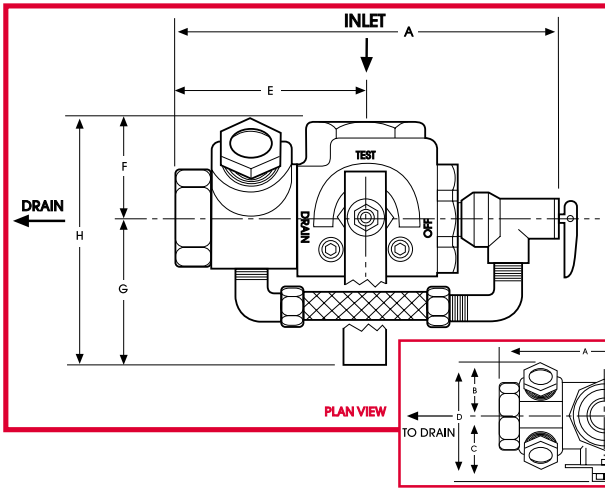
כולל שסתום לחץ יתר וצנרת מעקף

דגם 1011T

כולל שסתום לחץ יתר, צנרת מעקף ומסעף למד לחץ.

## מבט חזיתי - דגם 1011

## מבט חזיתי - דגם 1011T



מתוך NFPA 13 מהדורת 1 בפברואר 1994:

סעיף 6.1.2.3 - 4 חובה להתקין שסתום לחץ יתר במורד הזרימה של כל השסתומים להפחתת לחץ.

סעיף 1.2 - 3 חובה לצייד את כל המערכות המסורגות בשסתומי לחץ יתר.

מידות נחירים זמינים - 3/8, 7/16, 1/2, 17/32, ELO(5/8)\*, ESRF(3/4)\* מידות באינצ'ים

רשימת חומרים

SIZE	OVERALL LENGTH		1011 AND 1011T						
	1011 A	1011T A	B	C	D	E	F	G	H
3/4"	7 9/16" 191.30mm	8 7/8" 250.09mm	1 1/2" 37.58mm	2 3/16" 55.65mm	3 5/8" 93.23mm	3 3/8" 85.88mm	1 13/16" 45.30mm	4 9/16" 117.12mm	6 3/8" 162.42mm
1"	7 9/16" 191.30mm	8 7/8" 250.09mm	1 1/2" 37.58mm	2 3/16" 55.65mm	3 5/8" 93.23mm	3 3/8" 85.88mm	1 13/16" 45.30mm	4 9/16" 117.12mm	6 3/8" 162.42mm
1 1/4"	7 15/16" 201mm	10 1/4" 259.79mm	1 11/16" 42.70mm	2 9/16" 65.36mm	4 1/4" 108.36mm	3 5/16" 82.84mm	1 15/16" 50.89mm	5 9/16" 141.39mm	5 1/2" 192.28mm
1 1/2"	8 15/16" 226.68mm	11 1/4" 285.47mm	1 13/16" 45.50mm	3 1/4" 81.50mm	5 1/16" 127mm	3 7/8" 99.18mm	2 5/8" 66.97mm	8 1/4" 206.63mm	10 7/8" 273.60mm
2"	8 15/16" 226.68mm	11 1/4" 285.47mm	1 13/16" 45.50mm	3 1/4" 81.50mm	5 1/16" 127mm	3 7/8" 99.18mm	2 5/8" 66.97mm	8 1/4" 206.63mm	10 7/8" 273.60mm

\* זמין במידות 1 1/4" עד 2" בלבד.

- חלק: פלדה
- חומר: פלדה
- קנה: פלזי מוט
- כדורית: ארד
- גוף: ארד
- תושבת שסתום: טפלון סגוג
- לוחית מחוון: פלדה
- שסתום לחץ יתר ארד
- מתאמי מעקף: פלזי
- צנרת מעקף: ניילונייד

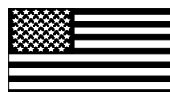
פנטט רשום בארה"ב מס' הוגשו בקשות לפטנטים אחרים

2" ELO/ESFR UL ומאושר על ידי FM  
1 1/2" ELO/ESFR UL

רישום EX4533(N)-י EX4019(N) UL

AGF MANUFACTURING COMPANY

100 Quaker Lane  
Malvern, PA 19355 USA  
Telephone: (610) 240-4900  
Fax: (610) 240-4906  
www.testandrain.com



10/99

תוצרת ארה"ב

שם הפרוייקט: \_\_\_\_\_  
 ארכיטקט: \_\_\_\_\_  
 מהנדס: \_\_\_\_\_  
 קבלן: \_\_\_\_\_