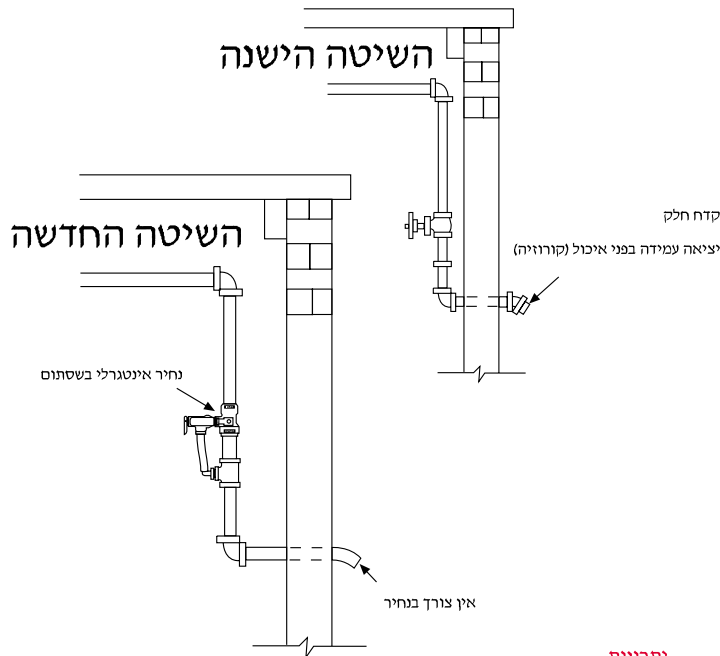




1" SIZE

מבחן מפקח

מבחן מפקח למערכות מסורגות



יתרונות

- ם נחיר מבחן ממוקם בתוך המבנה כדי למנוע קפיאה.
- ם המכלל כולל שסתום לחץ יתר אינטגרלי עם צנרת ניקוז.
- ם הבטחת גישת שסתום יתר לחץ למערכת.
- ם ביטול הצורך לנקות את המערכת אחרי בדיקה הידרוסטטית כדי להתקין את שסתום יתר הלחץ הדרוש.
- ם צמצום שעות העבודה המבוזבזות על ניקוז, הפעלה מחדש והרכבת רכיבים לדקות.
- ם דגם 7000 של שסתום יתר הלחץ מצויד בידיית הדחה לסילוק לכלוך הגורם לנוזלות ולטפטופים.



דגם זה תוכנן לספק מבחן מפקח למערכות מסורגות חד-קומתיות. דגם זה

משחרר לחץ יתר הנגרם במערכות עקב קפיצות מתח ושינויים בטמפרטורה.

דגם זה משלב נחיר בדיקה במידה המתאימה (5/8" (ELO) - 17/32" - 1/2" - 7/16" - 3/8") עם

שסתום לחץ יתר (כנדרש על ידי NFPA-13) בעל צנרת המעקף הנחוצה.

הפריט ארוז במצב מורכב למחצה כאשר יציאת שסתום לחץ היתר ויציאת מעקף ה-T מורכבים, כדי

להקל על בדיקת המערכת.

צנרת המעקף ושסתום לחץ היתר כוללים באריזה.

הלחץ בשסתום לחץ יתר מדגם 7000 מוגדר בבית החרושת כ-175 PSI (175 ליברות ברגל מרובע).

ניתן להשיג שסתומי לחץ יתר בעלי הגדרות לחץ שונות.



גם 3011

מידת צינור 1"

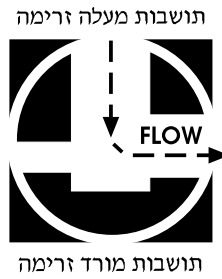
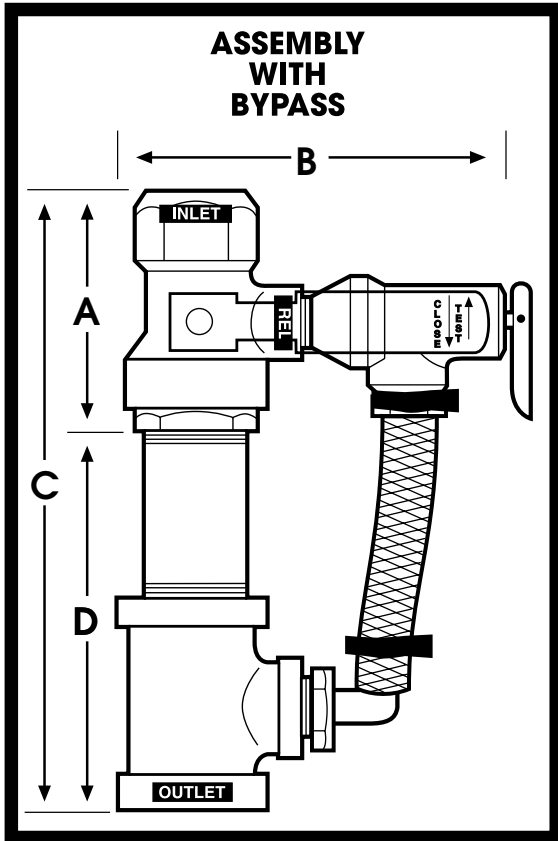
מבחן מפקח

מידות נחיר מסופקות - 5/8" (ELO) - 17/32" - 1/2" - 7/16" - 3/8"

רשימת חומרים

חומר: **חלק:**

פלדה	ידית
פליז מוט	קנה
ארד	כדורית
ארד	גוף
תושבת שסתום טפולן ספוג	
פלדה	לוחית מחוון
פלדת קפיץ	מנועל ידית

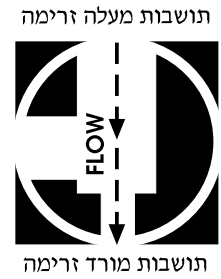


איור A

שסתום קבוע במצב "OFF".

זרימה מכניסת השסתום ליציאה

צדדית אל שסתום לחץ היתר.



איור B

שסתום קבוע במצב "TEST".

זרימה מכניסת השסתום ליציאה

ישרה של שסתום דרך נחיר בכדורית.

A	3 1/16"
	75.48mm

B	4 11/16"
	118.23mm

C	7 15/16"
	201mm

D	4 7/8"
	123.56mm

מתוך NFPA 13 מהדורת 1 בפברואר 1994

סעיף 6.1.2.3 - 4 חובה להתקין שסתום לחץ יתר במורד הזרימה של כל השסתומים להפחתת לחץ.

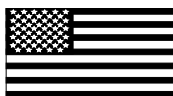
סעיף 1.2 - 3 חובה לצייד את כל המערכות המסורגות בשסתומי לחץ יתר.

רישום UL: EX4019(N) ו- EX4533(N)

נרשם כפטנט והוגשו בקשות לפטנטים אחרים

AGF MANUFACTURING COMPANY

100 Quaker Lane
Malvern, PA 19355 USA
Telephone: (610) 240-4900
Fax: (610) 240-4906
www.festandrain.com



תוצרת ארה"ב

10/99

שם הפרוייקט: _____

ארכיטקט: _____

מהנדס: _____

קבלן: _____