



MODELO 1000



PATENTE EE.UU. #4741361 Y OTRAS PATENTES EN PROCESO

- ❑ El Modelo 1000 de AGF Manufacturing Co. Inc. ha sido diseñado para proporcionar tanto **la función de prueba como la de drenaje expreso** en una instalación de pisos múltiples.
- ❑ Cumple con todos los requisitos de NFPA-13, NFPA-13R y NFPA-13D
- ❑ Cierre positivo
- ❑ Una sola manija
- ❑ Conexión roscada para manómetro
- ❑ Orificio resistente a las interferencias instalado permanentemente
- ❑ Disponible con todos los orificios requeridos
- ❑ El tamaño del orificio se muestra en la placa indicadora
- ❑ Liviano y compacto
- ❑ Capacidad de 300 lbs/pg²
- ❑ Visores integrales resistentes a interferencias
- ❑ Completo rango de tamaños de 3/4" a 2" (NPT/BSPT)

¡Controle Fuera De Nuestro Sitio Nuevo De Auto CAD!
Visítenos en la Internet en
www.testandrain.com



MODELO 1000

300 LBS/PG²



TEST AND DRAIN®

3/4"

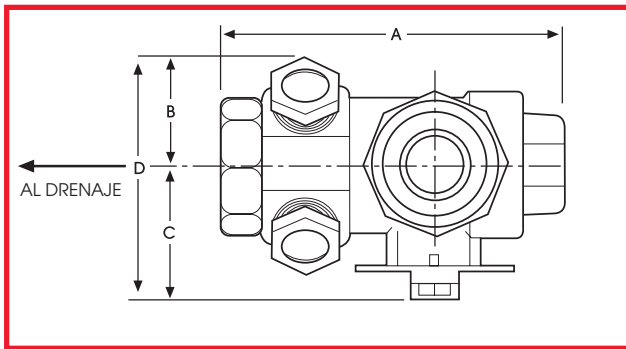
1"

1 1/4"

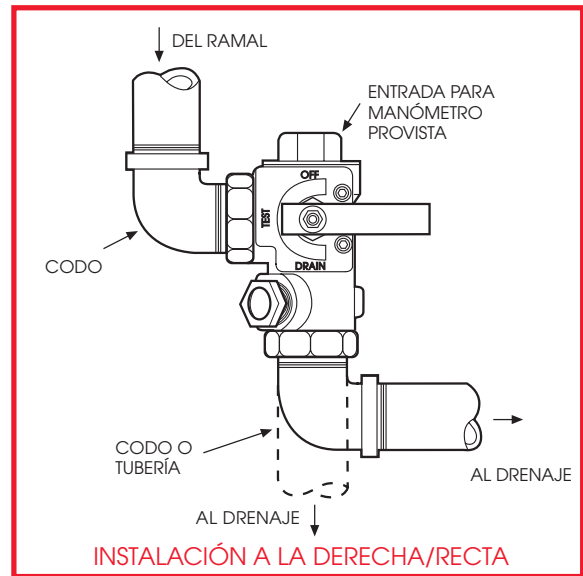
1 1/2"

2"

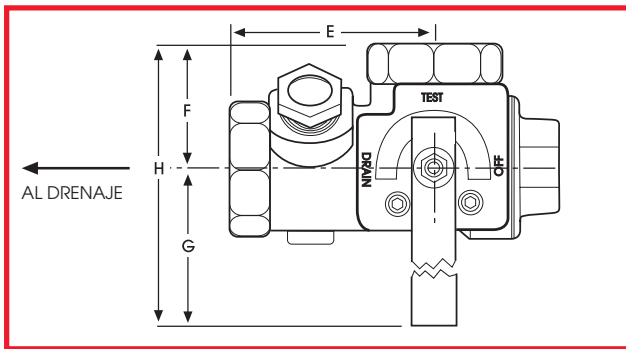
VISTA EN PLANTA



VISTA FRONTAL/INSTALACIÓN VERTICAL



VISTA FRONTAL/INSTALACIÓN HORIZONTAL



TAMAÑOS DE ORIFICIOS DISPONIBLES —
3/8", 7/16", 1/2", 17/32", ELO (5/8)"*, ESFR (3/4)"**

DIMENSIONES - PULGADAS

DIMENSIONES	A	B	C	D	E	F	G	H
3/4" **	5 1/16" 128mm	1 1/2" 37.58mm	2 3/16" 55.65mm	3 5/8" 93.23mm	3 3/8" 85.88mm	1 13/16" 45.30mm	4 9/16" 117.12mm	6 3/8" 162.42mm
1"	5 1/16" 128mm	1 1/2" 37.58mm	2 3/16" 55.65mm	3 5/8" 93.23mm	3 3/8" 85.88mm	1 13/16" 45.30mm	4 9/16" 117.12mm	6 3/8" 162.42mm
1 1/4"	5 7/16" 137.70mm	1 11/16" 42.70mm	2 9/16" 65.36mm	4 1/4" 108.36mm	3 5/16" 82.84mm	1 15/16" 50.89mm	5 9/16" 141.39mm	5 1/2" 192.28mm
1 1/2"	6 7/16" 163.38mm	1 13/16" 45.50mm	3 1/4" 81.50mm	5 1/16" 127mm	3 7/8" 99.18mm	2 5/8" 66.97mm	8 1/4" 206.63mm	10 7/8" 273.60mm
2"	6 7/16" 163.38mm	1 13/16" 45.50mm	3 1/4" 81.50mm	5 1/16" 127mm	3 7/8" 99.18mm	2 5/8" 66.97mm	8 1/4" 206.63mm	10 7/8" 273.60mm

APROBACIONES:

- Aprobada por UL y ULC
- Aprobada por FM, excepto 3/4"
- NYC-BSA NO. 720-87-SM
- Cuerpo de Bomberos del Estado de California

LISTA DE MATERIALES

PIEZAS:

MANIJA
VÁSTAGO
BOLA
CUERPO
ASIENTO DE LA VÁLVULA
PLACA INDICADORA
SEGURO DE LA MANIJA

MATERIAL:

ACERO
VARILLA DE BRONCE
BRONCE C.P.
BRONCE
TEFLÓN IMPREGNADO
ACERO
ACERO DE RESORTES

*Disponible sólo en unidades de 1 1/4" a 2" de tamaño ** Aprobada por UL sólo 3/4"

PATENTE EE.UU. #4741361 Y OTRAS PATENTES EN PROCESO

ELO/ESFR DE 2" ES APROBADO POR UL Y FM
ELO/ESFR DE 1 1/4 ES APROBADO POR UL

LISTADO UL EX4019

AGF MANUFACTURING COMPANY

100 Quaker Lane
Malvern, PA 19355 USA
Teléfono: (610) 240-4900
Fax: (610) 240-4906
www.testandrain.com



HECHO EN EE.UU.

NOMBRE DEL TRABAJO: _____

ARQUITECTO: _____

INGENIERO: _____

CONTRATISTA: _____